

Fiche technique

Caractéristiques du produit



Lave-ustensiles revêtement double avec pompe de vidange 70x70 - 400 V

Modèle	Code SAP	00011973
S 202 P ABT	Groupe d'articles	Lave-vaisselle frontaux, à capot et lave-ustensile



- Type d'écran d'affichage: LCD écran multifonction
- Nombre de programmes: 11
- Nombre de parois: 2
- Espace libre en hauteur: 850
- Taille du panier [mm]: 700 x 700
- Consommation d'eau par cycle de lavage: 4
- Système de dosage du détergent: ProDose - Dosage précis avec une pompe péristaltique
- Type de pompe de lavage: Bidirectionnel - DuoFlow
- Cycle autonettoyant: Oui
- Filtre pour vidange: Evolution3 - la double filtration combiné avec le contrôle électronique partiel de l'évacuation des eaux avant la phase de rinçage, assurent 0% de perte d'eau propre.

Code SAP	00011973	Capacité de la chaudière [L]	12.00
Largeur nette [mm]	857	Puissance de la chaudière [kW]	8.000
Profondeur nette [mm]	853	Volume de la cuve [L]	68
Hauteur nette [mm]	1959	Puissance de la cuve [kW]	8.000
Poids net [kg]	181.00	Consommation d'eau par cycle de lavage	4
Puissance électrique [kW]	18.700	Espace libre en hauteur	850
Alimentation	400 V / 3N - 50 Hz	Taille du panier [mm]	700 x 700

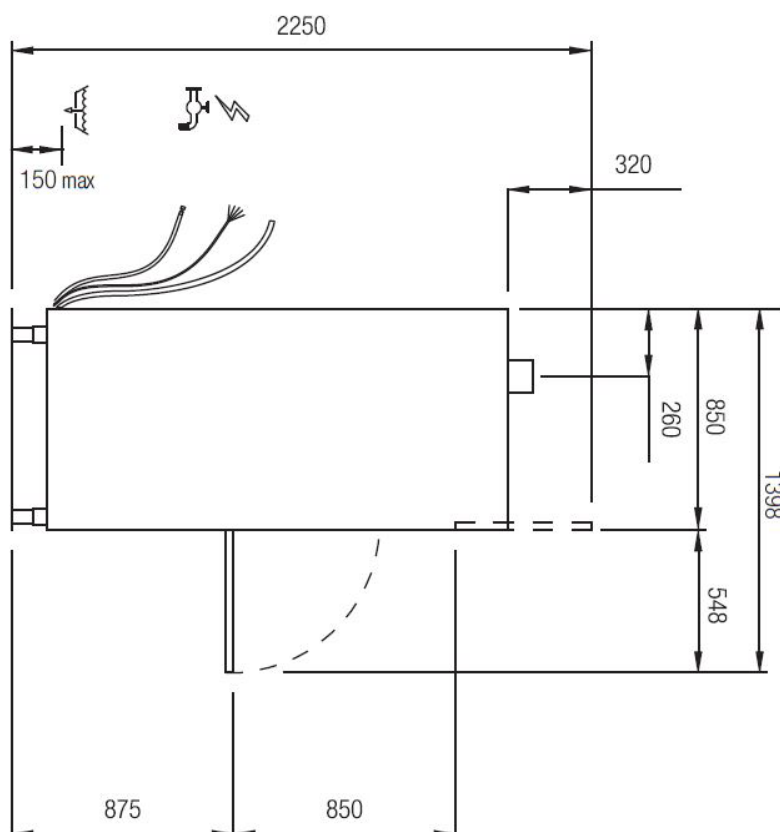
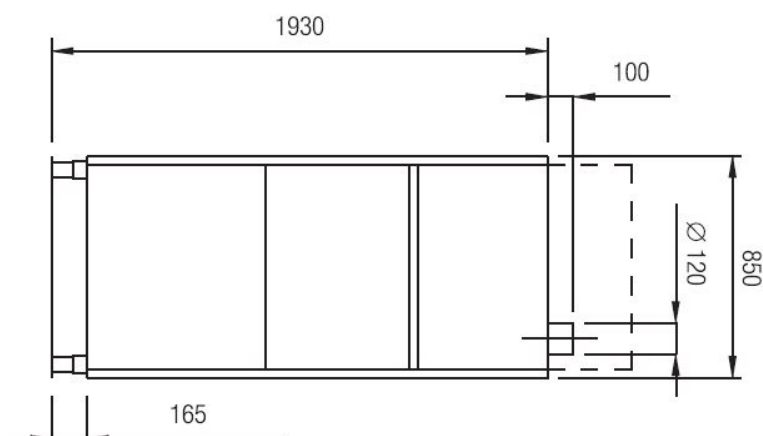
Fiche technique

Dessin technique



Lave-ustensiles revêtement double avec pompe de vidange 70x70 - 400 V

Modèle	Code SAP	00011973
S 202 P ABT	Groupe d'articles	Lave-vaisselle frontaux, à capot et lave-ustensile



Fiche technique

Avantages du produit



Lave-ustensiles revêtement double avec pompe de vidange 70x70 - 400 V

Modèle	Code SAP	00011973
S 202 P ABT	Groupe d'articles	Lave-vaisselle frontaux, à capot et lave-ustensile

1

Construction de la coque extérieure en acier inoxydable

Construction ronde en acier inoxydable, bords arrondis, cuve emboutie

- Facile à nettoyer, haut niveau d'hygiène. Longue durée de vie

2

Bras de lavage en acier inoxydable

Bras supérieur et inférieur en acier inoxydable, séparés pour le lavage et le rinçage. Bras supérieur triple

- Manipulation simple et sûre pendant le nettoyage. Plus grand confort d'utilisation

3

Écran LED

SmartScreen, Grand écran graphique couleur indiquant la progression du lavage

- Contrôle facile du fonctionnement du lave-vaisselle
\\Informations continues sur l'état du cycle de lavage, diagnostic en cas de panne

4

Double pompe

Pompe bidirectionnelle unique DuoFlow

- Répartit uniformément la pression de l'eau entre les bras supérieurs et inférieurs Pas de bruit Permet l'utilisation d'une pompe plus faible

5

Distributeurs de détergent

Deux distributeurs de détergent et de produit de rinçage

- Dosage précis des produits chimiques avec le système ProDose – système de dosage précis du détergent et du produit de rinçage à l'aide d'une pompe péristaltique Réglage des valeurs via le panneau de commande

6

Double système de filtration

Le filtre à chambre et le filtre à déchets, ainsi que le système Archimède, fournissent un système de drainage avec une efficacité accrue de purification de l'eau

- Efficacité de lavage plus élevée Durée de vie plus longue du bain de lavage

7

Économie d'énergie

Système d'économie d'énergie grâce à la réduction de la température de la chaudière

- Économies

8

Protection de la vaisselle fragile

Système de démarrage progressif des programmes de lavage pour protéger la vaisselle fragile

- Protège les verres à pied et autres plats fragiles

9

Construction à double paroi

Construction en acier inoxydable avec paroi double isolée

- Silencieux Économies d'énergie

10

Chauffe rapide

La gestion de l'énergie permet un fonctionnement simultané du corps de la chaudière et du réservoir

- Premier échauffement rapide Lave-vaisselle fonctionnement continu

11

Air break tank

Le système de chaudière de rinçage ouvert, en coopération avec la pompe de rinçage, assure une pression et une température de rinçage constantes

- Possibilité d'utiliser dans les systèmes HACCP - température d'eau adaptée à la stérilisation

Fiche technique

Paramètres techniques



Lave-ustensiles revêtement double avec pompe de vidange 70x70 - 400 V

Modèle	Code SAP	00011973
S 202 P ABT	Groupe d'articles	Lave-vaisselle frontaux, à capot et lave-ustensile

1. Code SAP:

00011973

2. Largeur nette [mm]:

857

3. Profondeur nette [mm]:

853

4. Hauteur nette [mm]:

1959

5. Poids net [kg]:

181.00

6. Largeur brute [mm]:

100

7. Profondeur brute [mm]:

950

8. Hauteur brute [mm]:

2200

9. Poids brut [kg]:

191.00

10. Type d'appareil:

Appareil électrique

11. Type de contrôle:

Digitale

12. Matériel:

AISI 304

13. Puissance électrique [kW]:

18.700

14. Alimentation:

400 V / 3N - 50 Hz

15. Nombre de programmes:

11

16. Ouverture de l'appareil:

Battantes vers le bas

17. Espace libre en hauteur:

850

18. Pression d'entrée:

1-6bar

19. Pieds réglables:

Oui

20. Nombre de parois:

2

21. Cycle autonettoyant:

Oui

22. Capacité de la chaudière [L]:

12.00

23. Puissance de la chaudière [kW]:

8.000

24. Volume de la cuve [L]:

68

25. Puissance de la cuve [kW]:

8.000

26. Nombre de bras communs pour le rinçage et le lavage:

2

27. Connexion du bras:

Desserrer/serrer le vis à la main

28. Type de bras de lavage:

Triple point rotatif

Fiche technique

Paramètres techniques



Lave-ustensiles revêtement double avec pompe de vidange 70x70 - 400 V

Modèle	Code SAP	00011973
S 202 P ABT	Groupe d'articles	Lave-vaisselle frontaux, à capot et lave-ustensile

29. Matériel des bras de lavage:

Acier inoxydable

30. Chaudière atmosphérique avec pompe à rinçage:

Oui

31. Type de bras de rinçage:

Triple point rotatif

32. Matériel des bras de rinçage:

Acier inoxydable

33. Cuve étirée en profondeur (pressée):

Oui

34. Supports de paniers:

Pressé

35. Filtres de niveau de la cuve:

Acier inoxydable

36. Filtre pour vidange:

Evolution3 - la double filtration combiné avec le contrôle électronique partiel de l'évacuation des eaux avant la phase de rinçage, assurent 0% de perte d'eau propre.

37. Thermostop:

Oui

38. Réglage du thermostat de la chaudière:

Oui

49. Pompe de vidange:

Oui

39. Système de dosage du détergent:

ProDose - Dosage précis avec une pompe péristaltique

40. Système d'économie d'énergie:

EnergySaving - Système d'économie d'énergie du fait de la baisse de la température de la chaudière.

41. Système de rinçage:

UltraRinse2 - Bras de rinçage en acier inoxydable. Buses en acier inoxydable également avec en plus une géométrie pour pulvériser de l'eau en jets fin directement sur la vaisselle. La pompe de rinçage assure une pression constante.

42. Système de chauffage:

HotWash - Système de fonctionnement simultané de l'élément chauffant du bain et de la chaudière, réduisant le temps de démarrage du cycle suivant.

43. Système de chauffage rapide:

Système rapide pour un chauffage rapide de l'eau dans le réservoir.

44. Valve électrique pour eau chaude:

Oui

45. Fermeture automatique des portes:

Prosoft - réduit le bruit, atténue la fermeture de la porte, ce qui risquerait d'endommager la vaisselle.

46. Taille du panier [mm]:

700 x 700

47. Type d'écran d'affichage:

LCD écran multifonction

48. Port USB:

Oui, pour l'actualisation du firmware

59. Programme ProFessional 6:

Oui

Fiche technique

Paramètres techniques



Lave-ustensiles revêtement double avec pompe de vidange 70x70 - 400 V

Modèle	Code SAP	00011973
S 202 P ABT	Groupe d'articles	Lave-vaisselle frontaux, à capot et lave-ustensile

50. Autodiagnostic:

Oui

51. Type de pompe de lavage:

Bidirectionnel - DuoFlow

52. Pompe doseuse de détergent:

Oui

53. Pompe doseuse de rinçage:

Oui

54. Consommation d'eau par cycle de lavage:

4

55. Température de l'eau de rinçage [° C]:

80-85

56. Informations complémentaires:

Le produit est livré avec 1x RM Clean+ 12 kg (00012271) et 1x RM Rinse+ 10 kg (00012273) gratuitement

57. Programme ProFessional 2:

Oui

58. Programme ProFessional 4:

Oui

60. Programme ProFessional 8:

Oui

61. Programme ProFessional 10:

Oui

62. Programme ProClean:

Oui

63. Programme ProDrain:

Oui

64. Programme ProEco:

Oui

65. Programme ProLong:

Oui

66. Programme ProActive 5:

Oui

67. Programme ProActive 7:

Oui